

OPTHALMICA

Brillengläser

1

1 Einstärken / Relax / Atorisch
2 C25 / C28 Mineral
3 R24 Kryptok
4 C25 / C28 C39 und Hi-Index

5 Trifokal Min und Cr39
6 Insight
7 XL
8 Compact und Compact UK

9 Genesis
10 Bellevue Individual
11 Access
12 Office Individual

Zentrierschablonen

1 Einstärken / Relax / Atorisch
2 C25 / C28 Mineral
3 R24 Kryptok
4 C25 / C28 C39 und Hi-Index

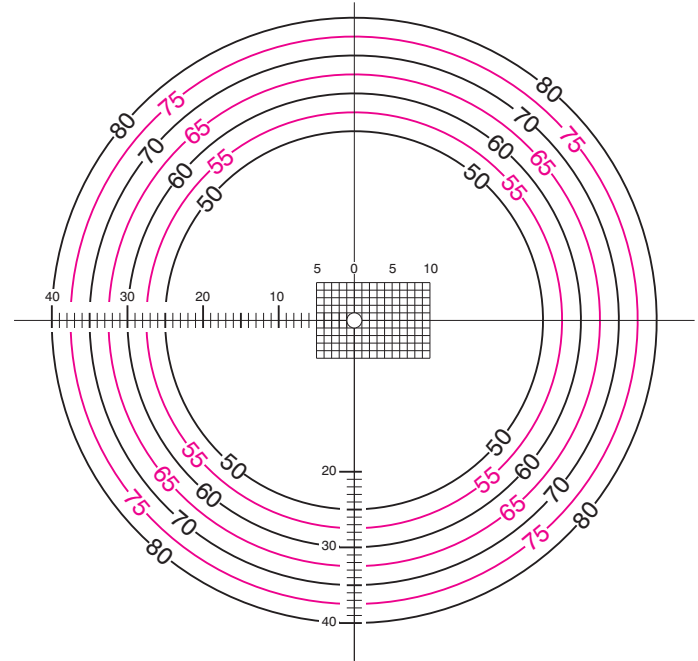
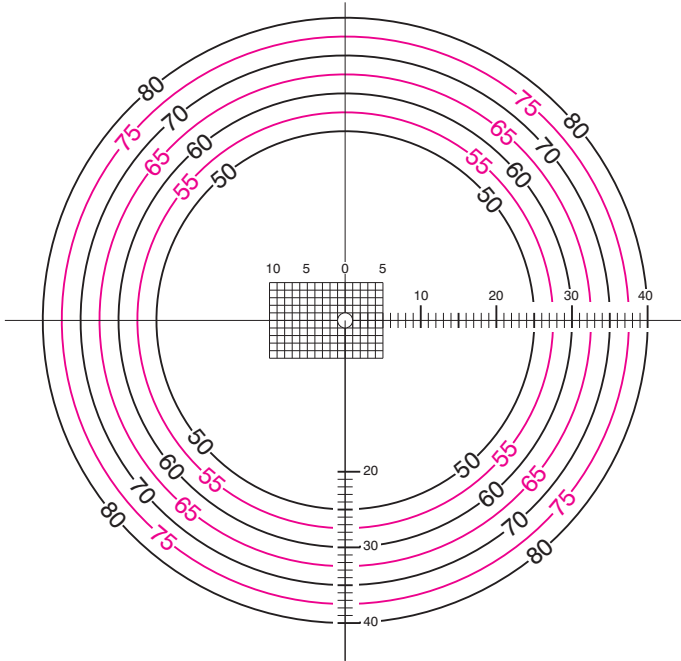
5 Trifokal Min und Cr39
6 Insight
7 XL
8 Compact und Compact UK

9 Genesis
10 Bellevue Individual
11 Access
12 Office Individual

- 1 Einstärken / Relax / Atorisch
- 2 C25 / C28 Mineral
- 3 R24 Kryptok
- 4 C25 / C28 C39 und Hi-Index

- 5 Trifokal Min und Cr39
- 6 Insight
- 7 XL
- 8 Compact und Compact UK

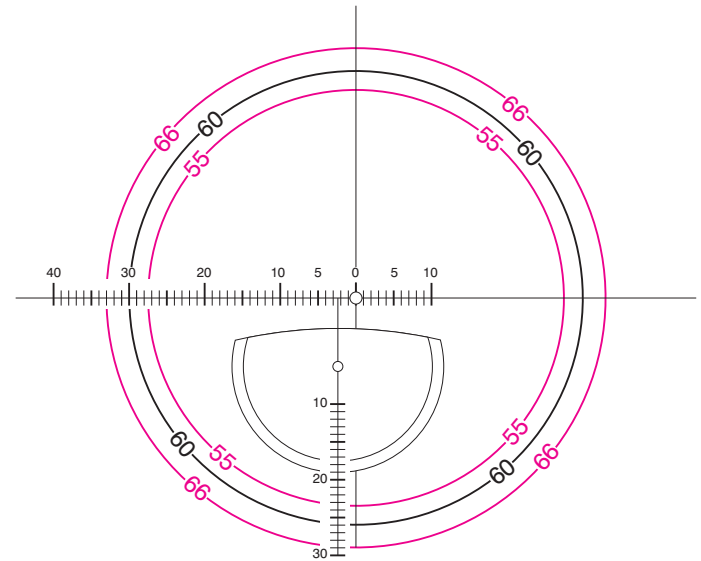
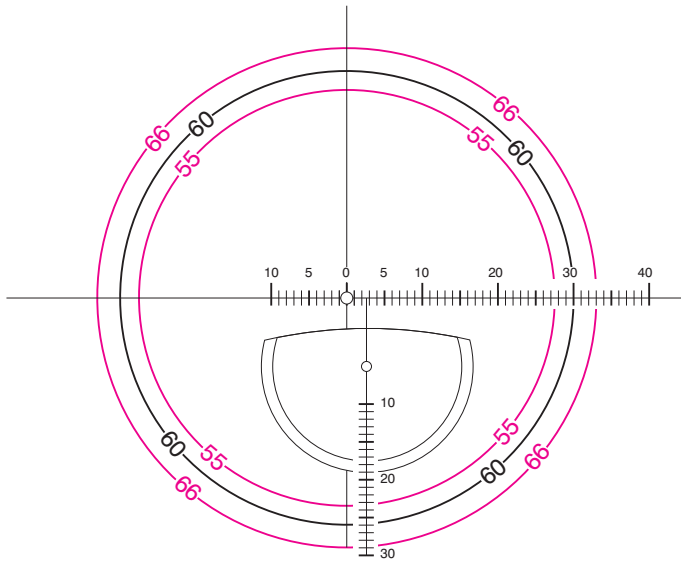
- 9 Genesis
- 10 Bellevue Individual
- 11 Access
- 12 Office Individual



- 1 Einstärken / Relax / Atorisch
- 2 C25 / C28 Mineral
- 3 R24 Kryptok
- 4 C25 / C28 C39 und Hi-Index

- 5 Trifokal Min und Cr39
- 6 Insight
- 7 XL
- 8 Compact und Compact UK

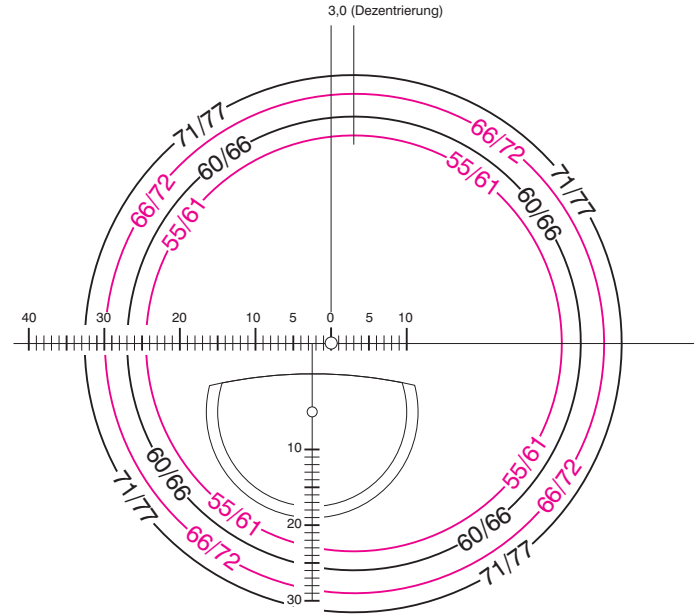
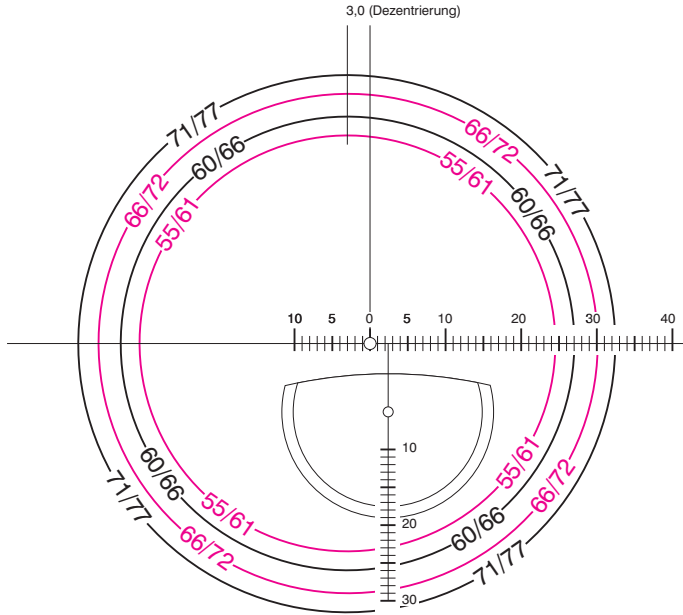
- 9 Genesis
- 10 Bellevue Individual
- 11 Access
- 12 Office Individual



- 1 Einstärken / Relax / Atorisch
- 2 C25 / C28 Mineral
- 3 R24 Kryptok
- 4 C25 / C28 C39 und Hi-Index

- 5 Trifokal Min und Cr39
- 6 Insight
- 7 XL
- 8 Compact und Compact UK

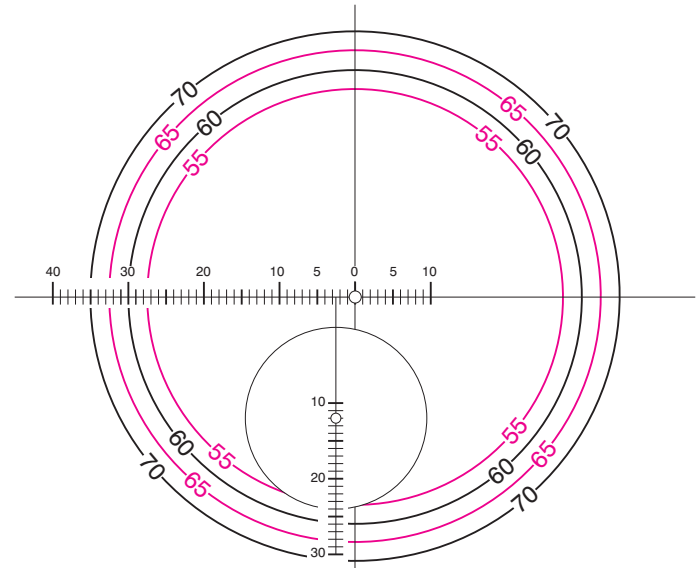
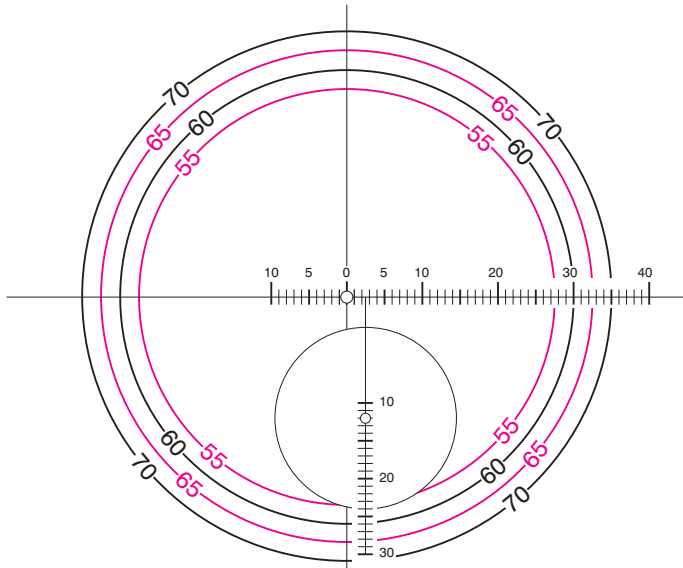
- 9 Genesis
- 10 Bellevue Individual
- 11 Access
- 12 Office Individual



- 1 Einstärken / Relax / Atorisch
- 2 C25 / C28 Mineral
- 3 R24 Kryptok
- 4 C25 / C28 C39 und Hi-Index

- 5 Trifokal Min und Cr39
- 6 Insight
- 7 XL
- 8 Compact und Compact UK

- 9 Genesis
- 10 Bellevue Individual
- 11 Access
- 12 Office Individual



6

OPHTHALMICA

R 24 Kryptok

Min + Cr39

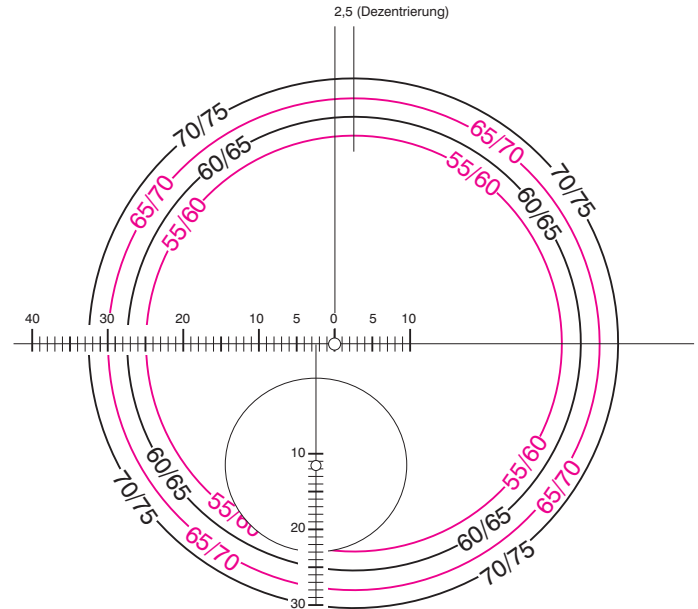
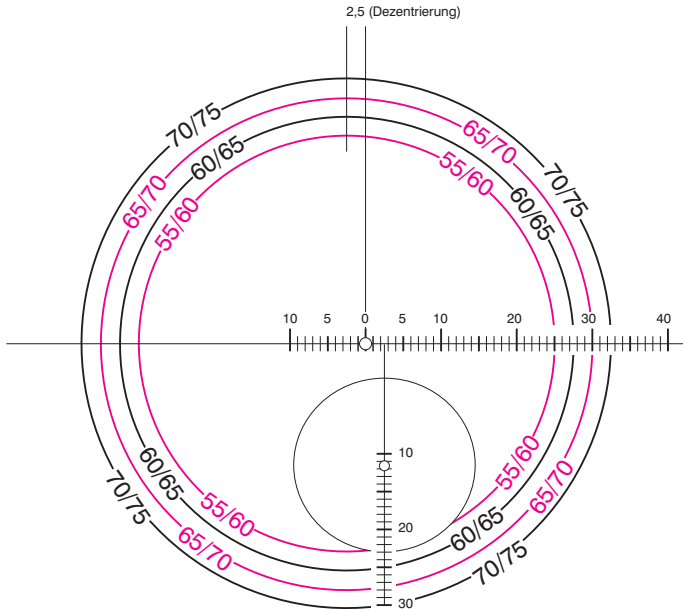
zentriert

3a

- 1 Einstärken / Relax / Atorisch
- 2 C25 / C28 Mineral
- 3 R24 Kryptok
- 4 C25 / C28 C39 und Hi-Index

- 5 Trifokal Min und Cr39
- 6 Insight
- 7 XL
- 8 Compact und Compact UK

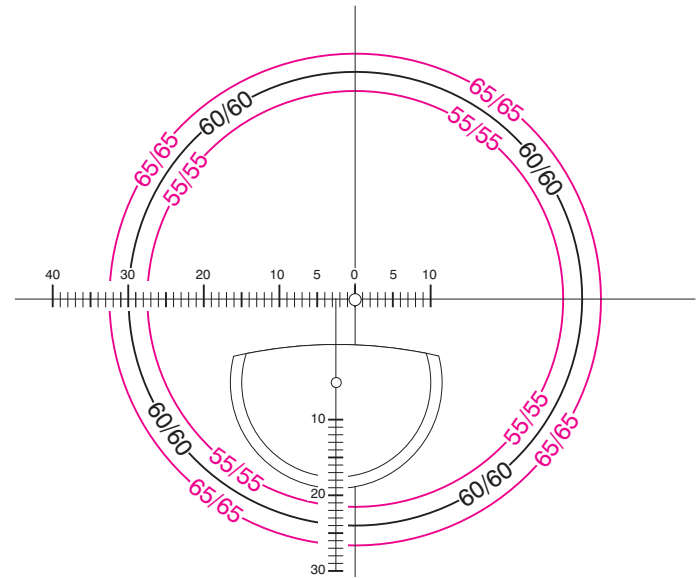
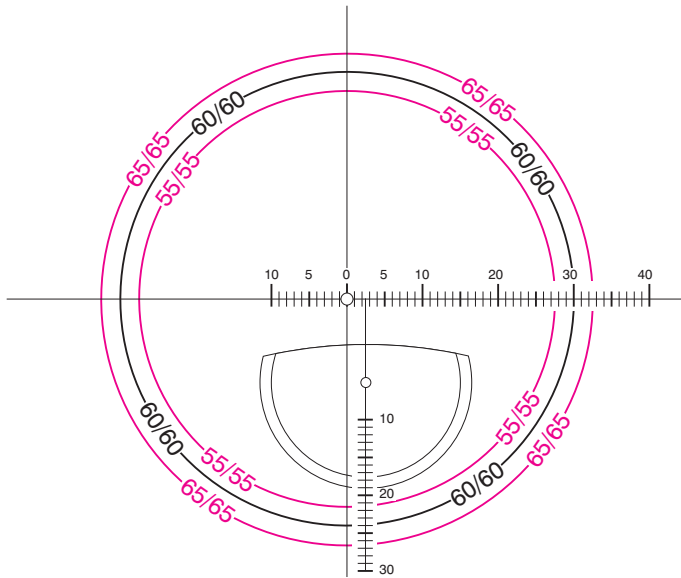
- 9 Genesis
- 10 Bellevue Individual
- 11 Access
- 12 Office Individual



- 1 Einstärken / Relax / Atorisch
- 2 C25 / C28 Mineral
- 3 R24 Kryptok
- 4 C25 / C28 C39 und Hi-Index

- 5 Trifokal Min und Cr39
- 6 Insight
- 7 XL
- 8 Compact und Compact UK

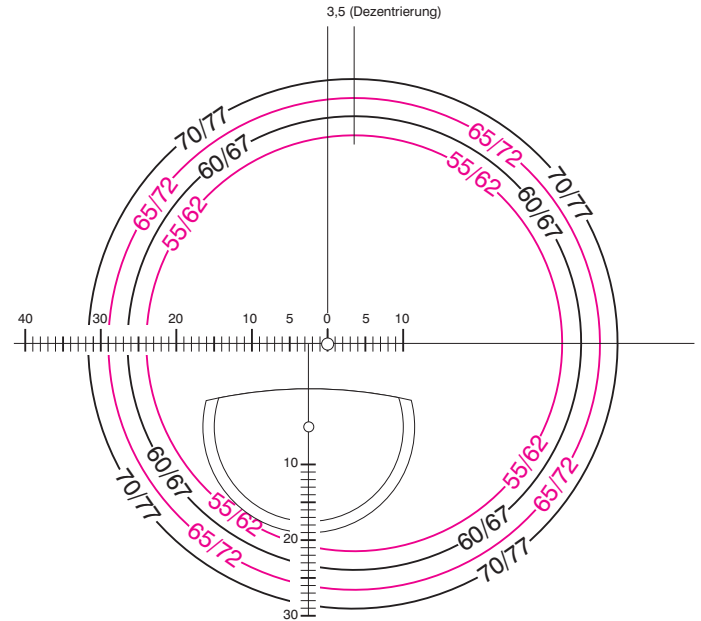
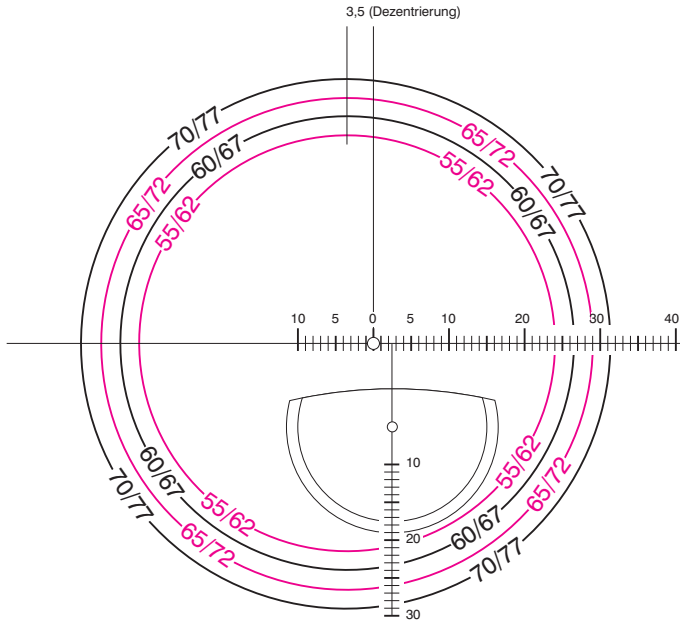
- 9 Genesis
- 10 Bellevue Individual
- 11 Access
- 12 Office Individual



- 1 Einstärken / Relax / Atorisch
- 2 C25 / C28 Mineral
- 3 R24 Kryptok
- 4 C25 / C28 C39 und Hi-Index

- 5 Trifokal Min und Cr39
- 6 Insight
- 7 XL
- 8 Compact und Compact UK

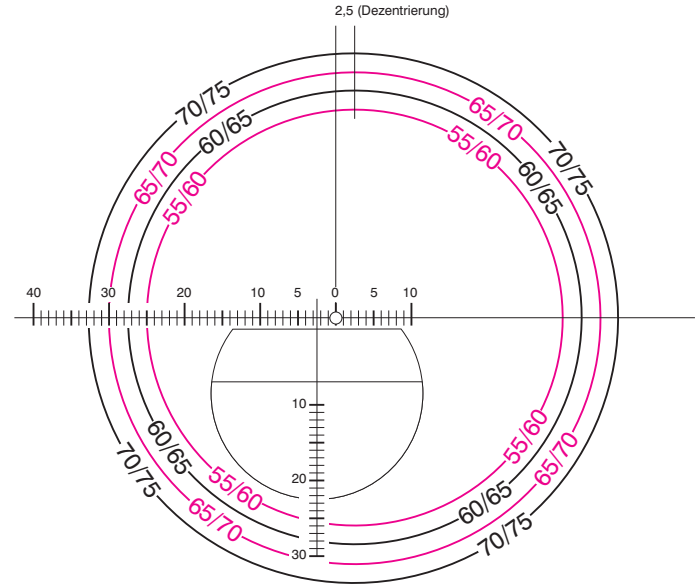
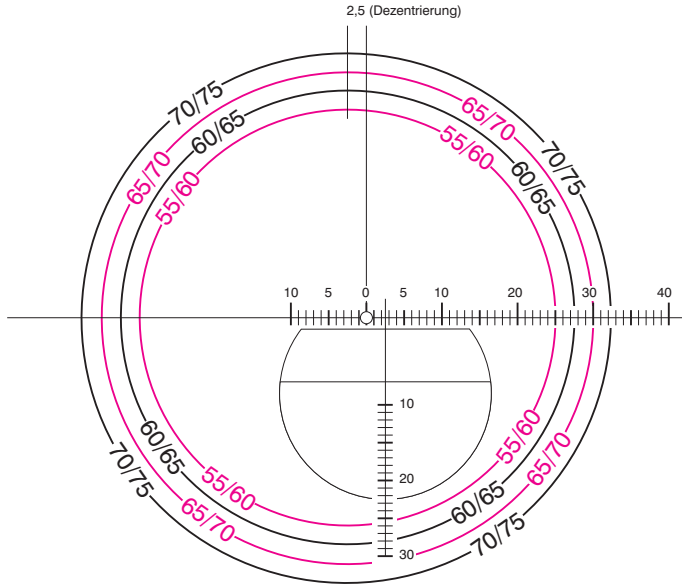
- 9 Genesis
- 10 Bellevue Individual
- 11 Access
- 12 Office Individual



- 1 Einstärken / Relax / Atorisch
- 2 C25 / C28 Mineral
- 3 R24 Kryptok
- 4 C25 / C28 C39 und Hi-Index

- 5 Trifokal Min und Cr39
- 6 Insight
- 7 XL
- 8 Compact und Compact UK

- 9 Genesis
- 10 Bellevue Individual
- 11 Access
- 12 Office Individual

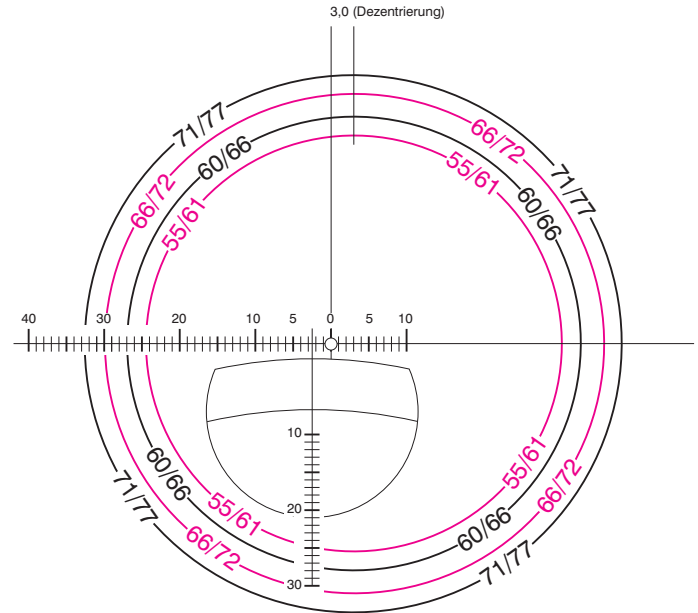
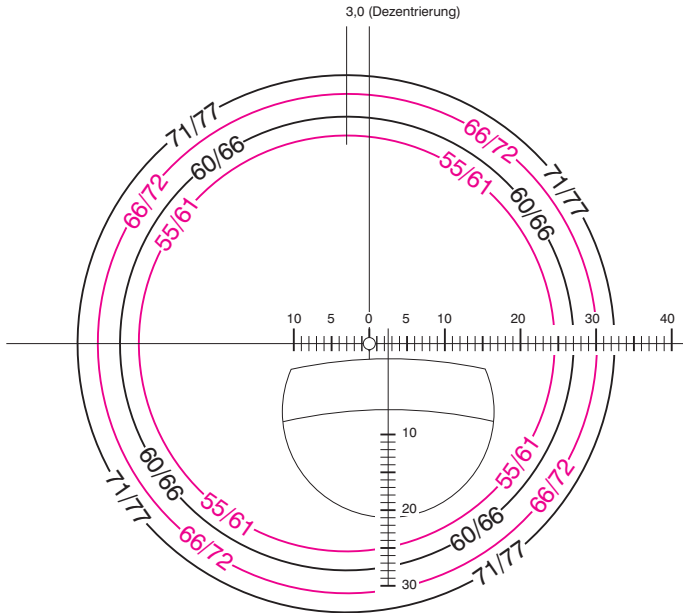


10

- 1 Einstärken / Relax / Atorisch
- 2 C25 / C28 Mineral
- 3 R24 Kryptok
- 4 C25 / C28 C39 und Hi-Index

- 5 Trifokal Min und Cr39
- 6 Insight
- 7 XL
- 8 Compact und Compact UK

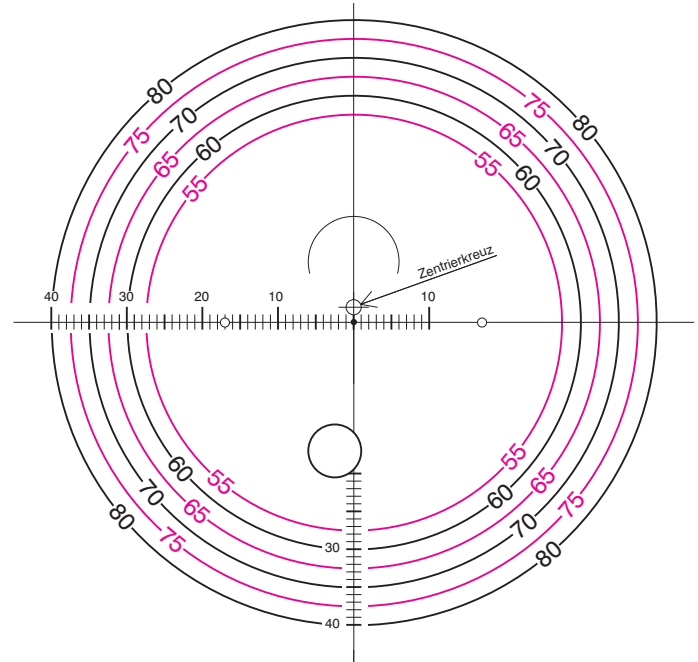
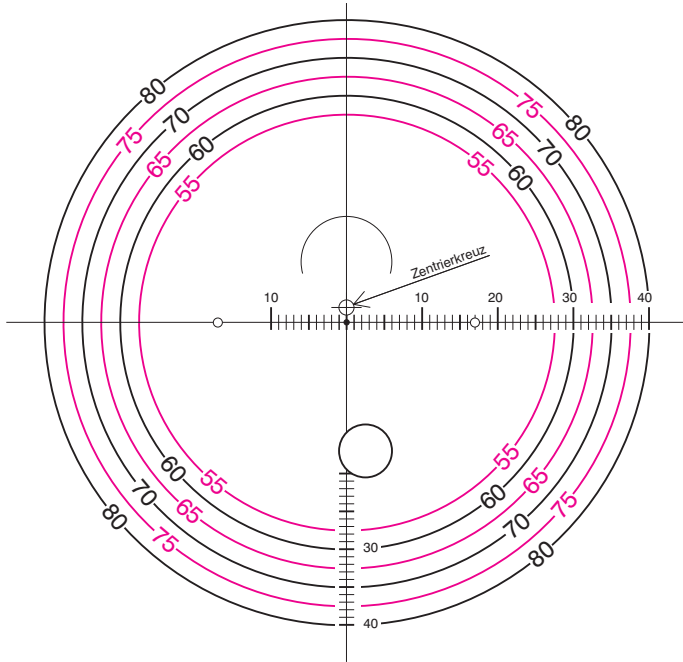
- 9 Genesis
- 10 Bellevue Individual
- 11 Access
- 12 Office Individual



- 1 Einstärken / Relax / Atorisch
- 2 C25 / C28 Mineral
- 3 R24 Kryptok
- 4 C25 / C28 C39 und Hi-Index

- 5 Trifokal Min und Cr39
- 6 Insight
- 7 XL
- 8 Compact und Compact UK

- 9 Genesis
- 10 Bellevue Individual
- 11 Access
- 12 Office Individual

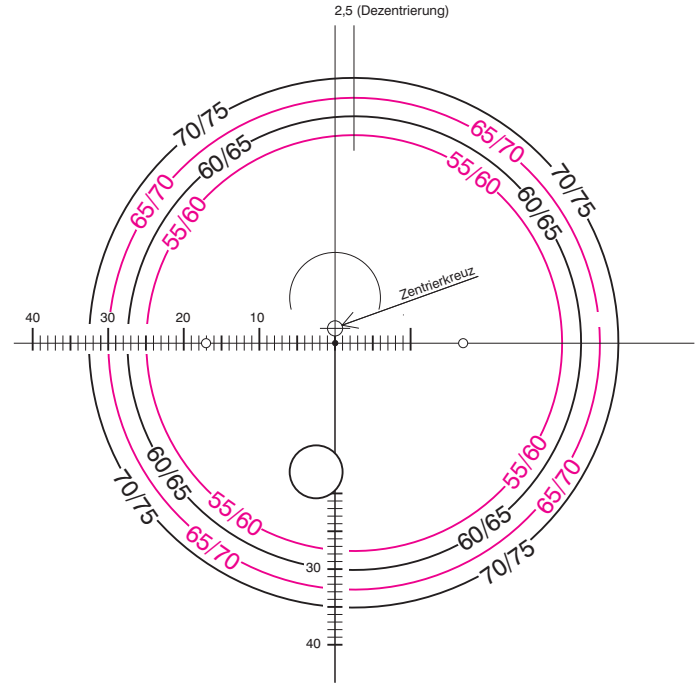
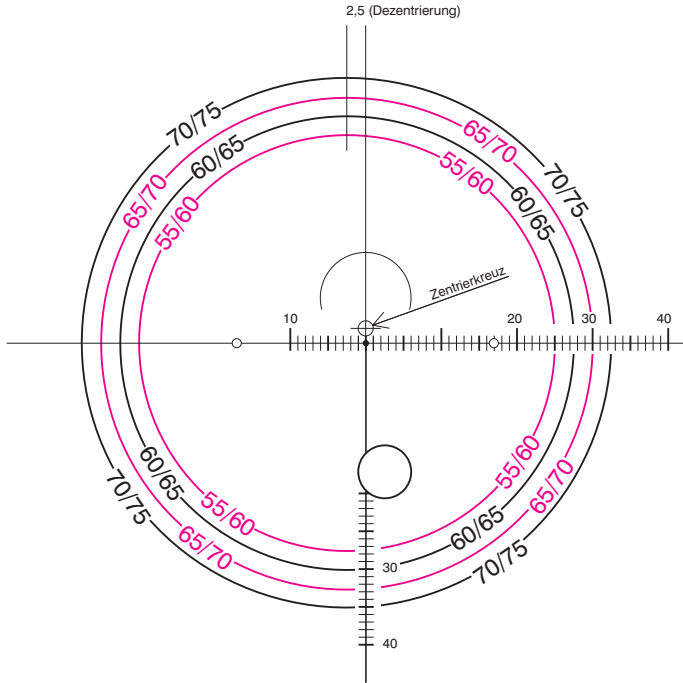


12

- 1 Einstärken / Relax / Atorisch
- 2 C25 / C28 Mineral
- 3 R24 Kryptok
- 4 C25 / C28 C39 und Hi-Index

- 5 Trifokal Min und Cr39
- 6 Insight
- 7 XL
- 8 Compact und Compact UK

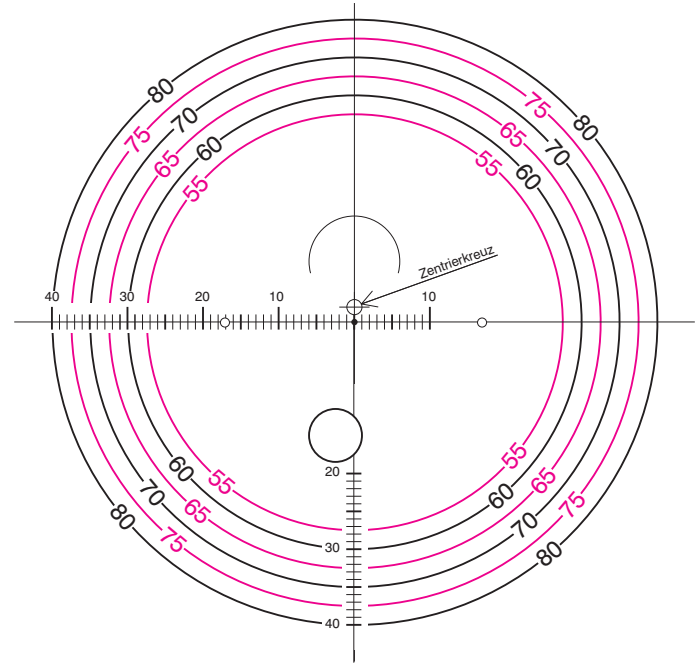
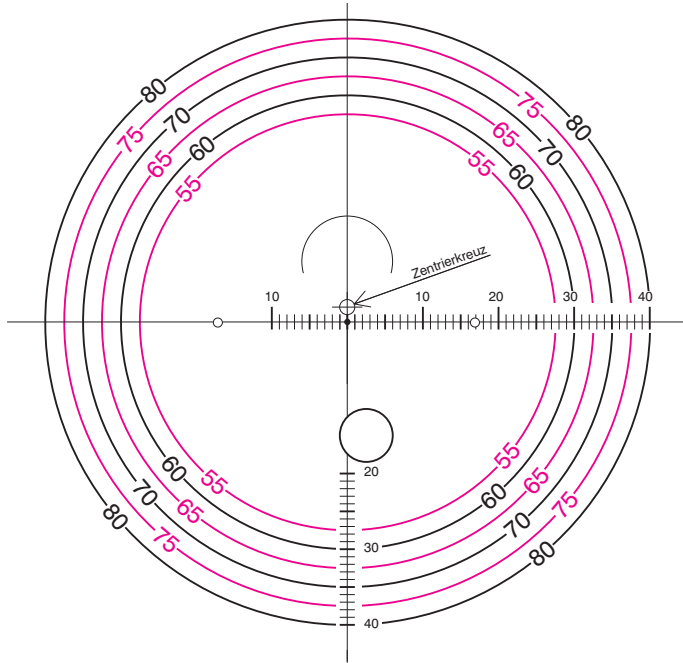
- 9 Genesis
- 10 Bellevue Individual
- 11 Access
- 12 Office Individual



- 1 Einstärken / Relax / Atorisch
- 2 C25 / C28 Mineral
- 3 R24 Kryptok
- 4 C25 / C28 C39 und Hi-Index

- 5 Trifokal Min und Cr39
- 6 Insight
- 7 XL
- 8 Compact und Compact UK

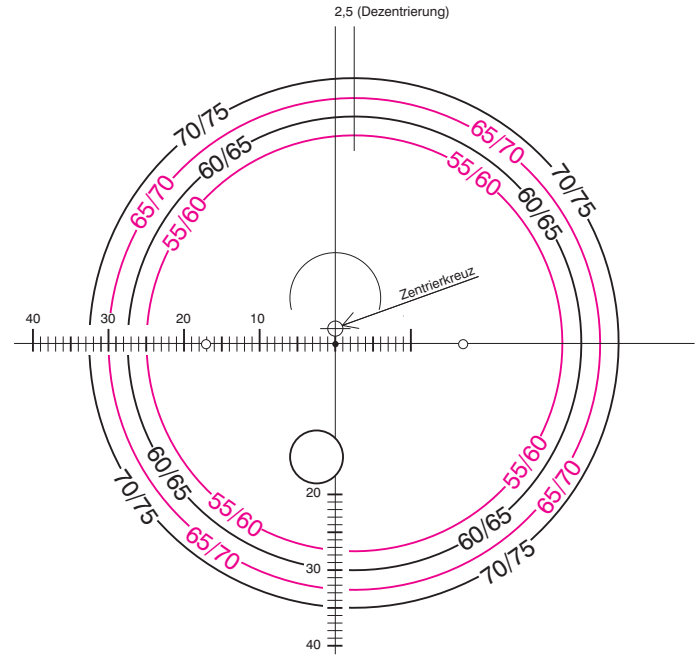
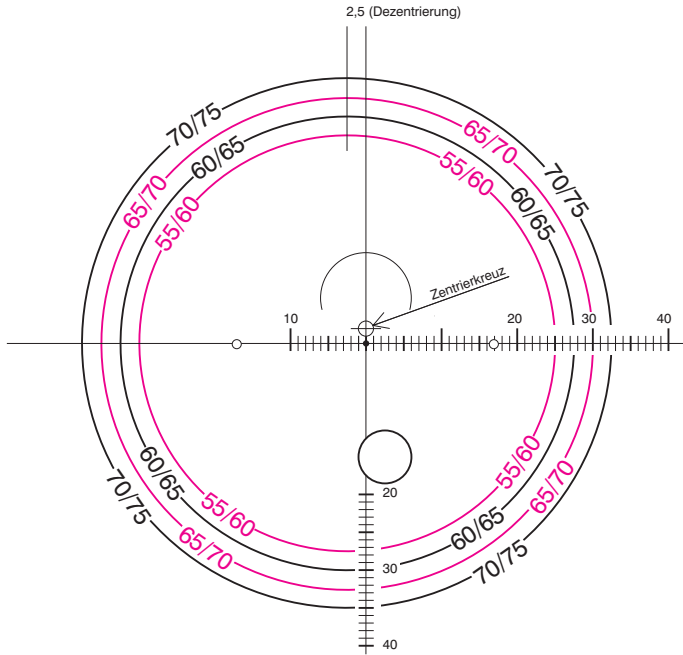
- 9 Genesis
- 10 Bellevue Individual
- 11 Access
- 12 Office Individual



- 1 Einstärken / Relax / Atorisch
- 2 C25 / C28 Mineral
- 3 R24 Kryptok
- 4 C25 / C28 C39 und Hi-Index

- 5 Trifokal Min und Cr39
- 6 Insight
- 7 XL
- 8 Compact und Compact UK

- 9 Genesis
- 10 Bellevue Individual
- 11 Access
- 12 Office Individual

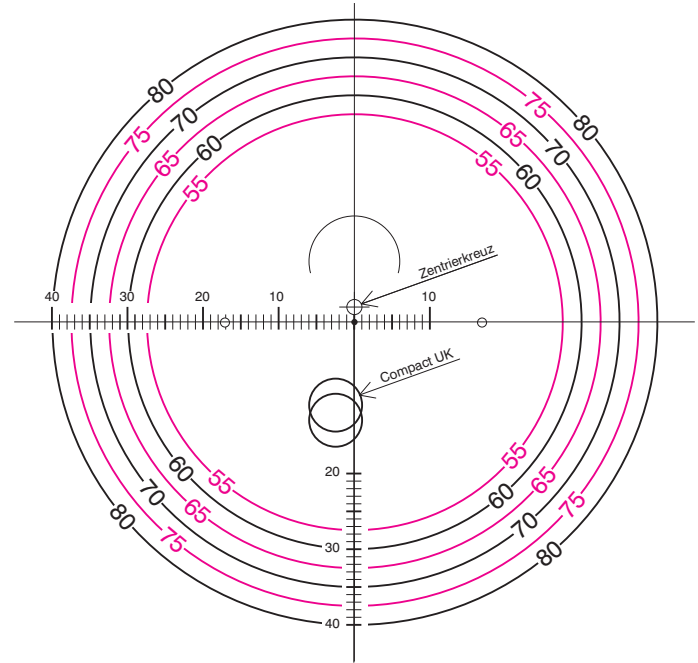
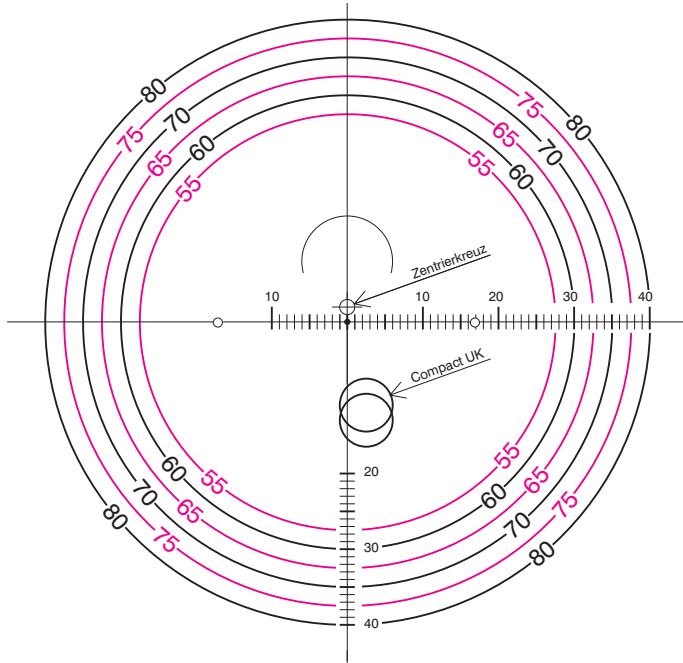


15

- 1 Einstärken / Relax / Atorisch
- 2 C25 / C28 Mineral
- 3 R24 Kryptok
- 4 C25 / C28 C39 und Hi-Index

- 5 Trifokal Min und Cr39
- 6 Insight
- 7 XL
- 8 Compact und Compact UK

- 9 Genesis
- 10 Bellevue Individual
- 11 Access
- 12 Office Individual

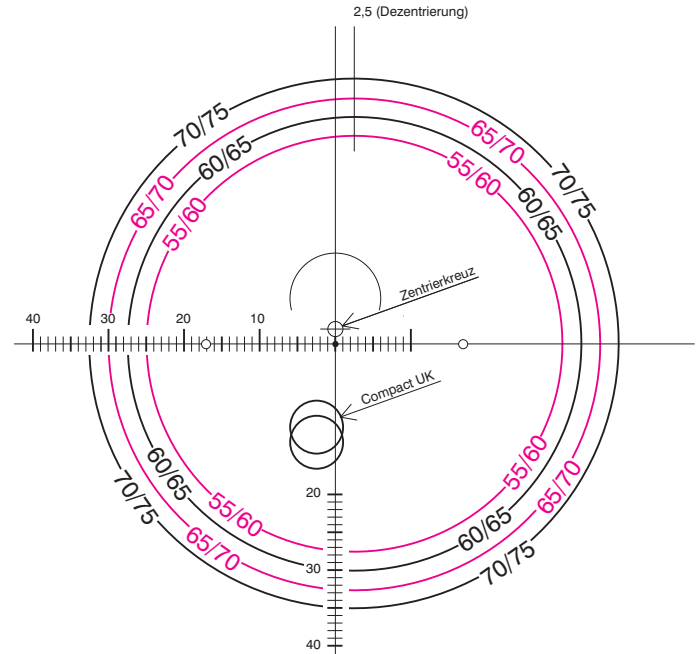
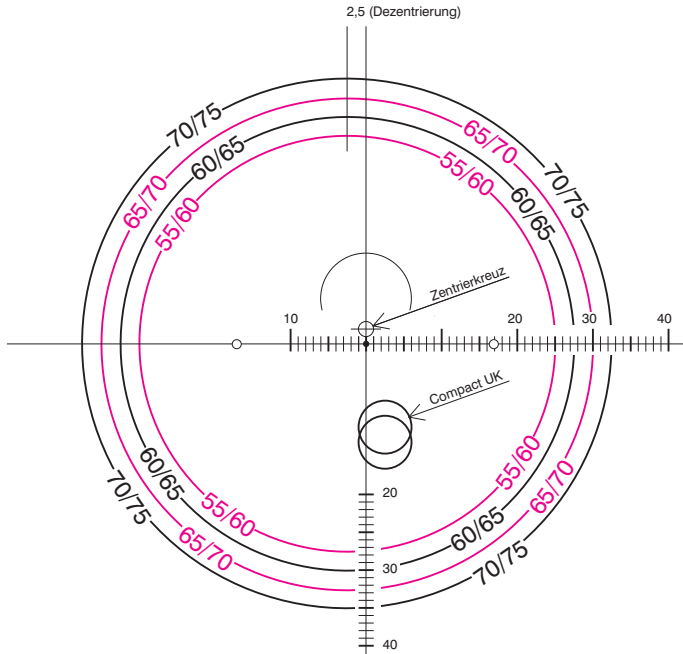


16

- 1 Einstärken / Relax / Atorisch
- 2 C25 / C28 Mineral
- 3 R24 Kryptok
- 4 C25 / C28 C39 und Hi-Index

- 5 Trifokal Min und Cr39
- 6 Insight
- 7 XL
- 8 Compact und Compact UK

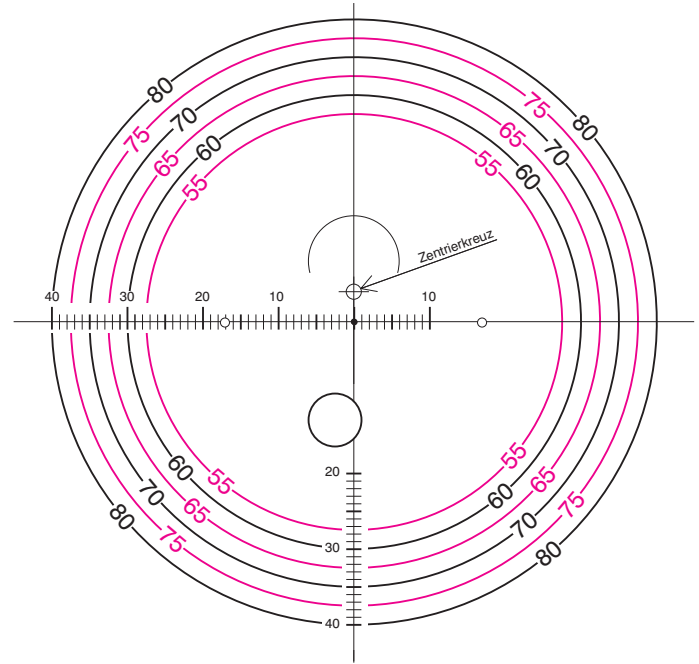
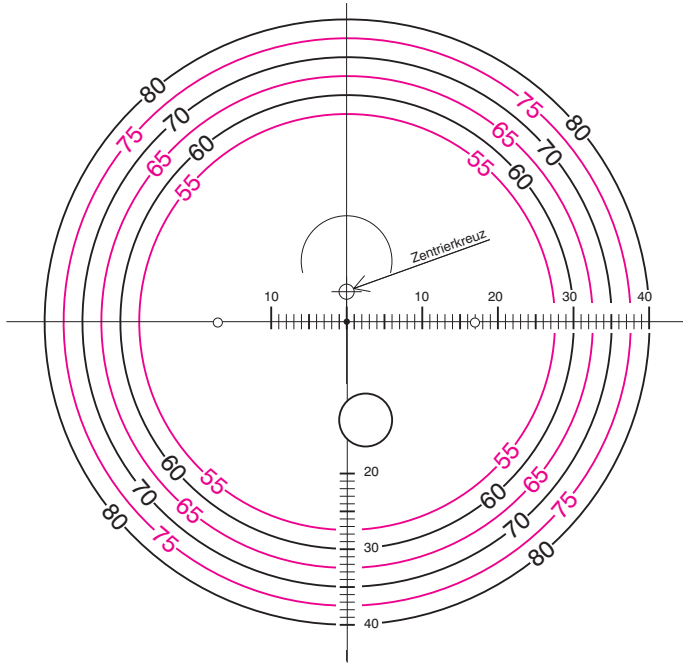
- 9 Genesis
- 10 Bellevue Individual
- 11 Access
- 12 Office Individual



- 1 Einstärken / Relax / Atorisch
- 2 C25 / C28 Mineral
- 3 R24 Kryptok
- 4 C25 / C28 C39 und Hi-Index

- 5 Trifokal Min und Cr39
- 6 Insight
- 7 XL
- 8 Compact und Compact UK

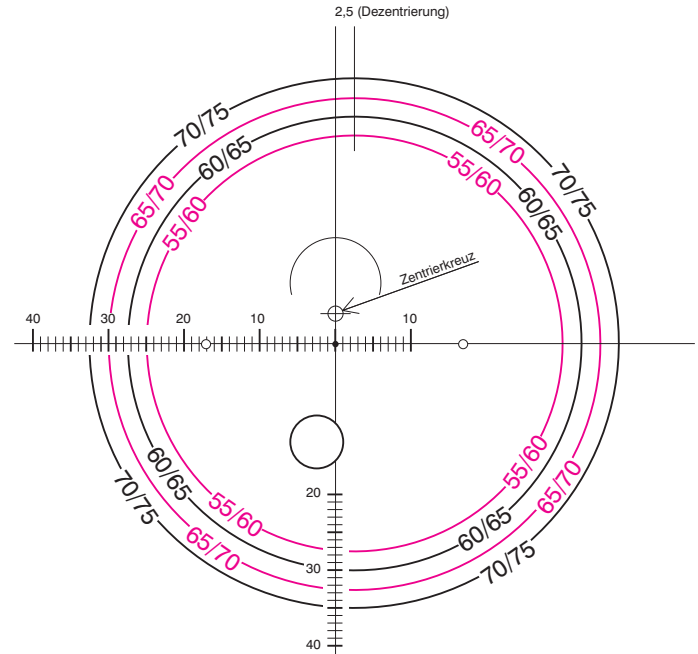
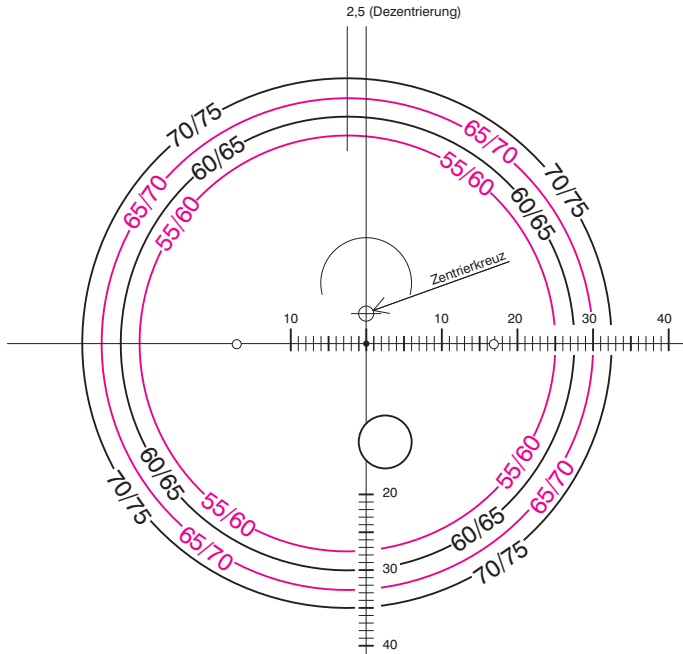
- 9 Genesis
- 10 Bellevue Individual
- 11 Access
- 12 Office Individual



- 1 Einstärken / Relax / Atorisch
- 2 C25 / C28 Mineral
- 3 R24 Kryptok
- 4 C25 / C28 C39 und Hi-Index

- 5 Trifokal Min und Cr39
- 6 Insight
- 7 XL
- 8 Compact und Compact UK

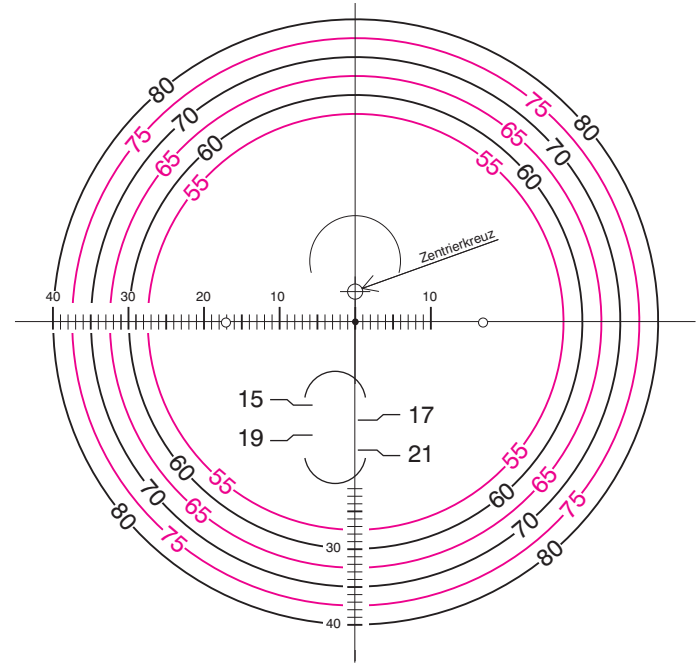
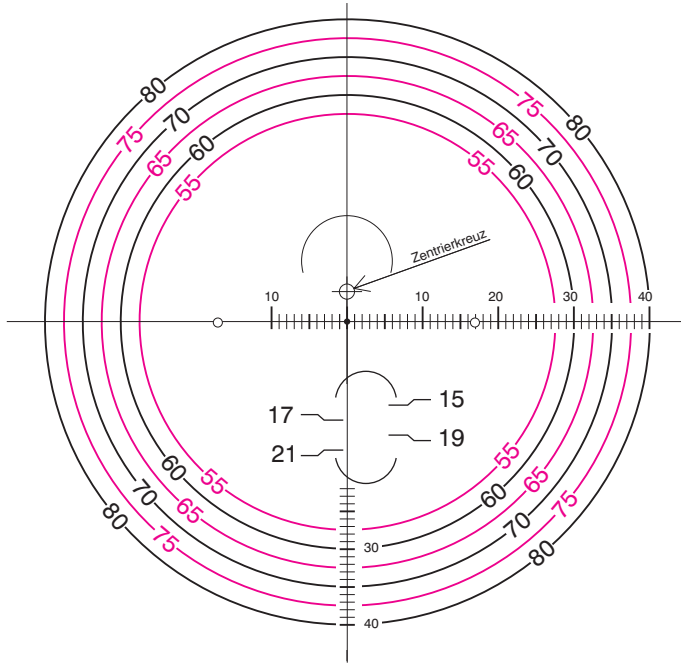
- 9 Genesis
- 10 Bellevue Individual
- 11 Access
- 12 Office Individual



- 1 Einstärken / Relax / Atorisch
- 2 C25 / C28 Mineral
- 3 R24 Kryptok
- 4 C25 / C28 C39 und Hi-Index

- 5 Trifokal Min und Cr39
- 6 Insight
- 7 XL
- 8 Compact und Compact UK

- 9 Genesis
- 10 Bellevue Individual
- 11 Access
- 12 Office Individual

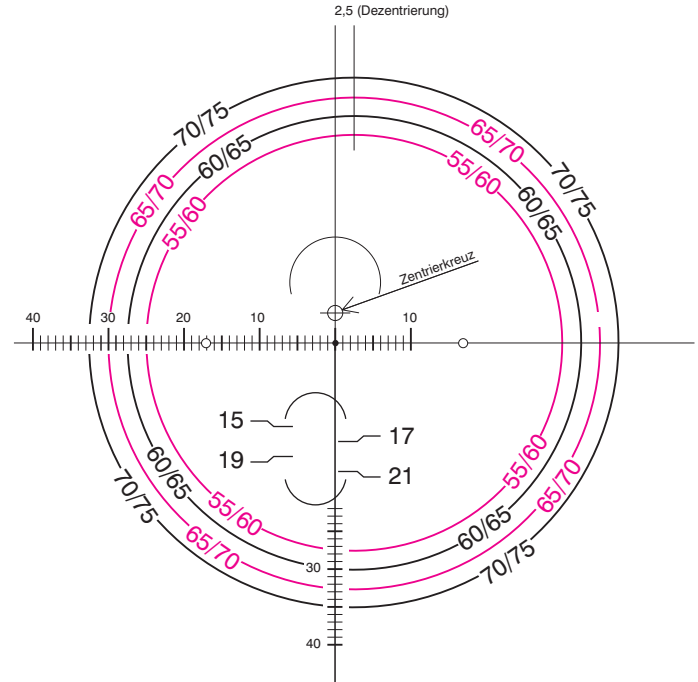
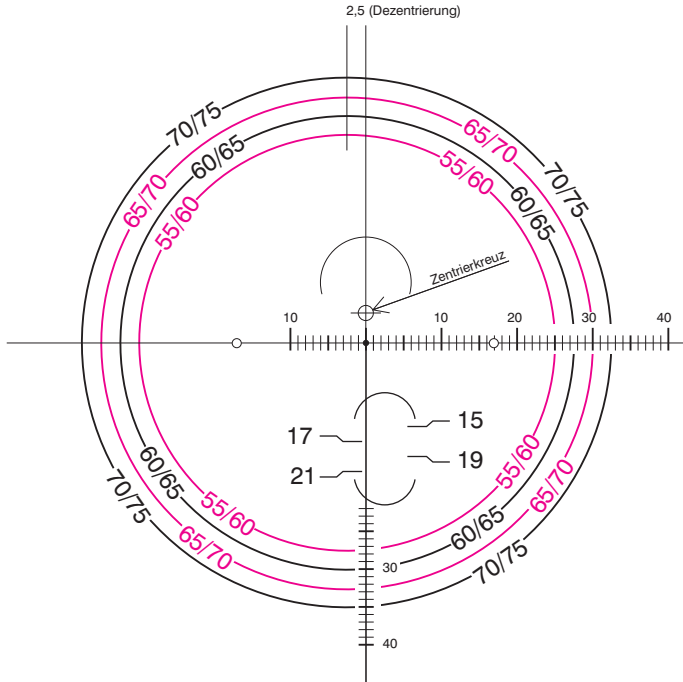


20

- 1 Einstärken / Relax / Atorisch
- 2 C25 / C28 Mineral
- 3 R24 Kryptok
- 4 C25 / C28 C39 und Hi-Index

- 5 Trifokal Min und Cr39
- 6 Insight
- 7 XL
- 8 Compact und Compact UK

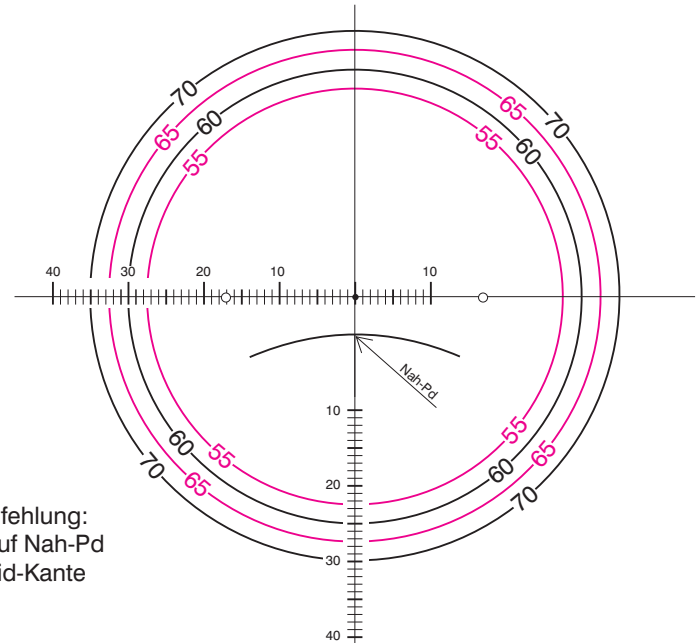
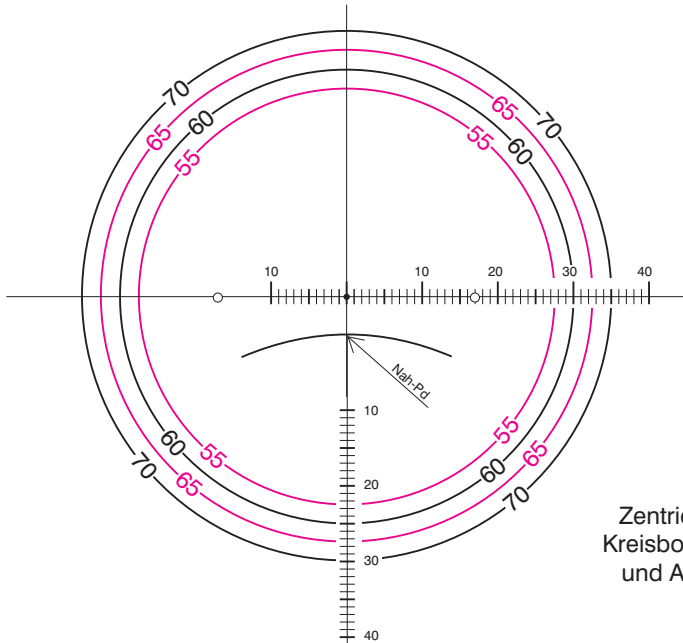
- 9 Genesis
- 10 Bellevue Individual
- 11 Access
- 12 Office Individual



- 1 Einstärken / Relax / Atorisch
- 2 C25 / C28 Mineral
- 3 R24 Kryptok
- 4 C25 / C28 C39 und Hi-Index

- 5 Trifokal Min und Cr39
- 6 Insight
- 7 XL
- 8 Compact und Compact UK

- 9 Genesis
- 10 Bellevue Individual
- 11 Access
- 12 Office Individual

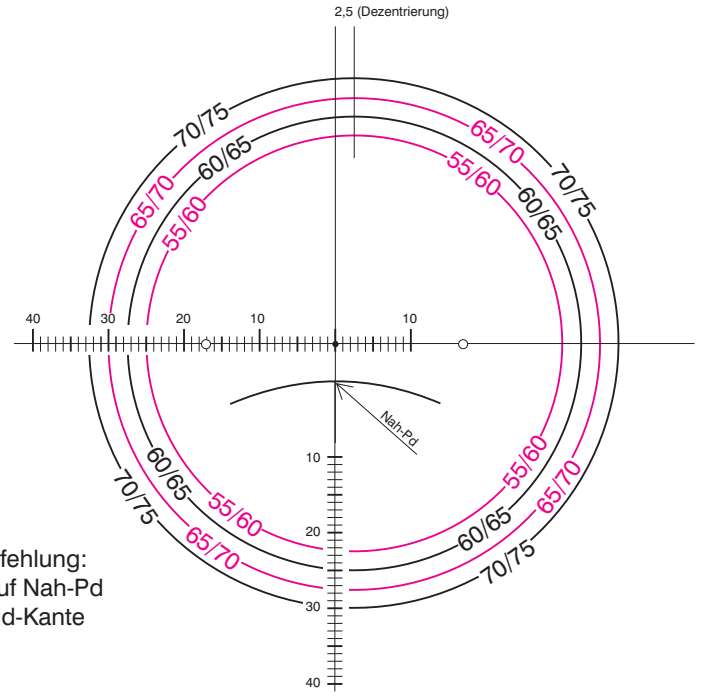
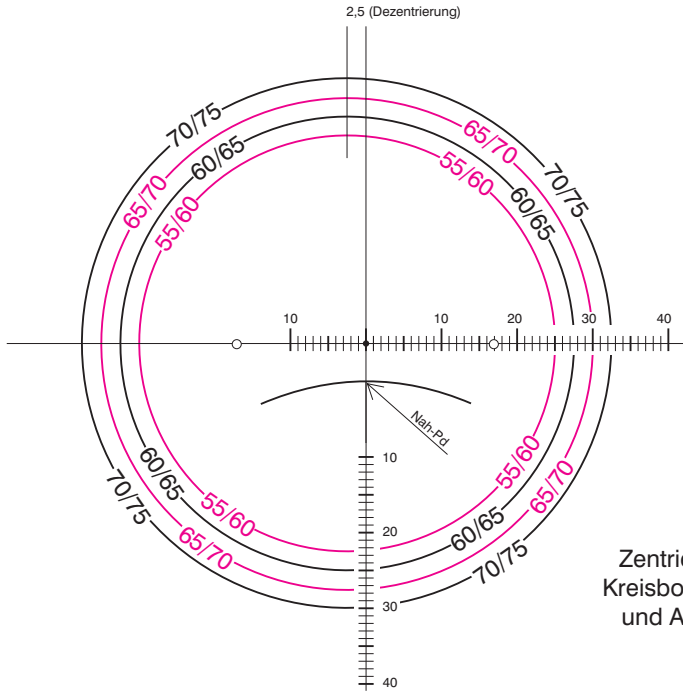


Zentrierempfehlung:
Kreisbogen auf Nah-Pd
und Augenlid-Kante

- 1 Einstärken / Relax / Atorisch
- 2 C25 / C28 Mineral
- 3 R24 Kryptok
- 4 C25 / C28 C39 und Hi-Index

- 5 Trifokal Min und Cr39
- 6 Insight
- 7 XL
- 8 Compact und Compact UK

- 9 Genesis
- 10 Bellevue Individual
- 11 Access
- 12 Office Individual

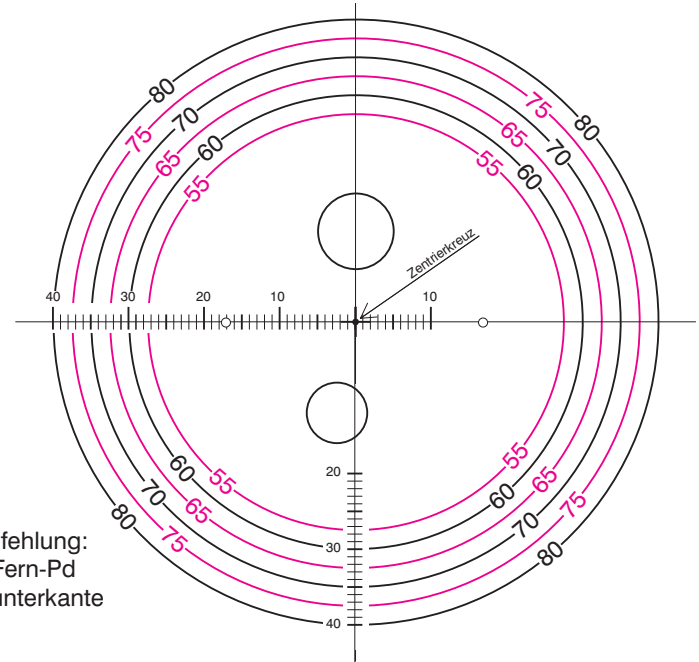
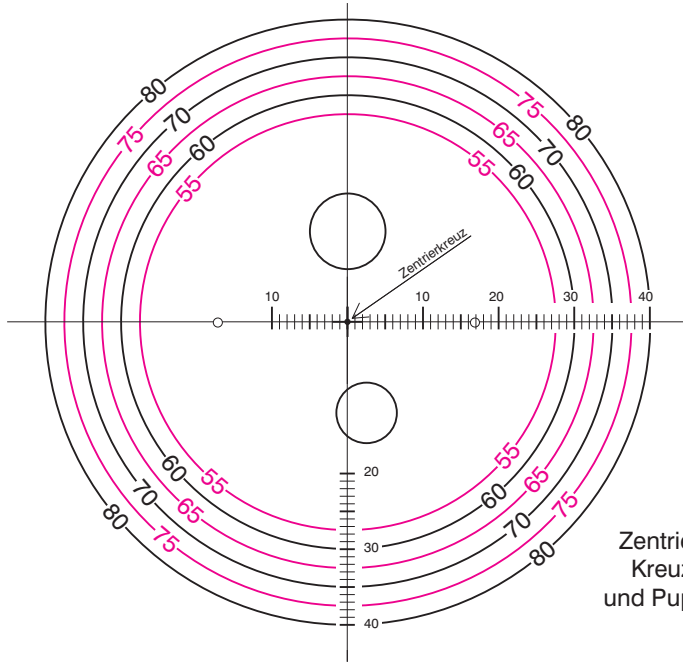


Zentrierempfehlung:
Kreisbogen auf Nah-Pd
und Augenlid-Kante

- 1 Einstärken / Relax / Atorisch
- 2 C25 / C28 Mineral
- 3 R24 Kryptok
- 4 C25 / C28 C39 und Hi-Index

- 5 Trifokal Min und Cr39
- 6 Insight
- 7 XL
- 8 Compact und Compact UK

- 9 Genesis
- 10 Bellevue Individual
- 11 Access
- 12 Office Individual

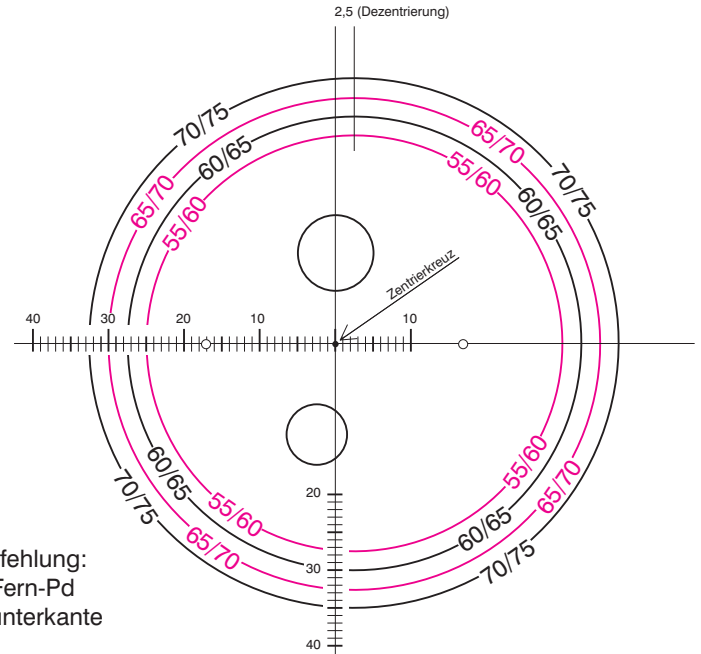
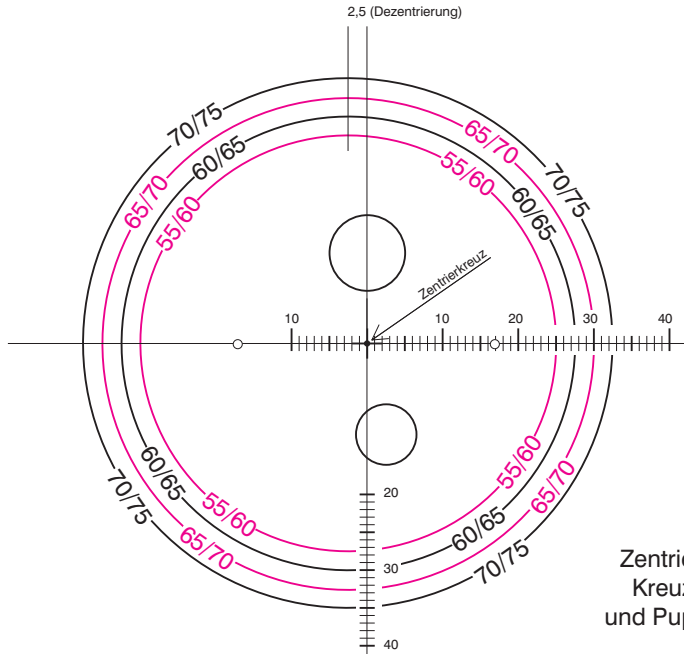


Zentrierempfehlung:
Kreuz auf Fern-Pd
und Pupillenunterkante

- 1 Einstärken / Relax / Atorisch
- 2 C25 / C28 Mineral
- 3 R24 Kryptok
- 4 C25 / C28 C39 und Hi-Index

- 5 Trifokal Min und Cr39
- 6 Insight
- 7 XL
- 8 Compact und Compact UK

- 9 Genesis
- 10 Bellevue Individual
- 11 Access
- 12 Office Individual



Zentrierempfehlung:
Kreuz auf Fern-Pd
und Pupillenunterkante



OPHTHALMICA Brillengläser GmbH & Co. KG
Gewerbegebiet Süd / Grünauer Fenn 2
14712 Rathenow / Brandenburg

Telefon (0 33 85) 54 76 -0

Fax (0 33 85) 54 76 66

E-mail auftraege@ophthalmica-brillenglaeser.de